

## Stage Order/Bühnenanweisung

Die nachstehenden Angaben beziehen sich auf Konzerte und Festivalbühnen, bei kleineren Club, und Event- und Messeveranstaltungen werden Abweichungen nach unten akzeptiert, wenngleich die Verantwortung für die raumangepasste Ton- und Klangqualität dann in die Verantwortung des zuständigen Technikers / P.A. Ausstatters übergeht.

### Aufbau:

- Bühnengröße: Band: mind. 6 m breit und 4 m tief  
mit Mavericks Dance Ladies: mind. 6m breit und 5m tief;
- Positionierung der Instrumente wie auf dem Bühnenplan angegeben
- Bei Messen, kleinen Empfängen etc. kann die Auftrittfläche nach Rücksprache mit Maverick entsprechend angepasst und variiert werden. Wir können auch in „ganz klein“ aufbauen.

Strom: 2 x Schuko 16A (Ausnahme: Messen)

### Zufahrt:

- zur Gewährleistung des pünktlichen Aufbaus ist eine Zufahrt 2 Stunden vor Auftrittsbeginn bis in unmittelbare Bühnennähe unabdingbar;
- bei Stadtfesten oder bei großräumiger Absperrung der Veranstaltung werden in diesem Zusammenhang 2 Durchfahrtsgenehmigungen benötigt (bei gleichzeitigem Engagement der Maverick Dance Ladies 3 Durchfahrtsgenehmigungen);

### Auf- / Abbauhelfer:

- sollte eine Zufahrt bis in die unmittelbare Nähe der Bühne nicht möglich sein oder sollte sich die Bühne in einem anderen Stockwerk befinden, stellt der Veranstalter für den Auf- und Abbau 2 nüchterne und mit dem Tragen schwerer Lasten vertraute Helfer für den Transport des Equipments vom LKW zur Bühne zur Verfügung;
- der Aufbau findet zu der im Vertrag festgelegten Zeit statt, mit dem Abbau wird 30 Minuten nach Auftrittsende begonnen

### Maverick Dance Ladies (Showtanz):

- Auftrittfläche mind. 4 m \* 3 m (siehe oben / betanzbarer Untergrund)  
(Auftrittsfläche ist bei gleichzeitiger Buchung der Maverick's Band in o.g. Bühnengröße enthalten)
- Umkleidekabinen für mind. 5 Personen mit Spiegel, verschließbar, nicht einsehbar, beheizbar und nicht für jeden zugänglich;
- Sicherheit der Veranstalter sorgt für die körperliche Unversehrtheit aller Beteiligten, dass gilt insbesondere für die Dance Ladies; diese behalten sich vor, die Veranstaltung ggf. abzubrechen;

### Sonstiges:

- während des Auftritts muss der Name Maverick gut lesbar sein, zu diesem Zweck stellt Maverick eine Fahne zur Verfügung (3 \* 1 Meter), diese wird auf der Bühne platziert; (nicht notwendig bei Firmenevents)

# Technische Anweisung

Diese Technische Anweisung für „Mavericks“ ist Bestandteil des Gastspielvertrages. Sie soll eine Hilfe für den reibungslosen und stressfreien Ablauf der Veranstaltung darstellen und versteht sich daher als bewusst einfach gehaltene Mindestanforderung. (Abweichungen nach oben werden dankend akzeptiert.)

Bei Fragen oder Abweichungen von der Bühnenanweisung oder des Technischen Riders nehmen Sie bitte direkten Kontakt zu uns auf.

**PA-System:** Die PA muss eine druckvolle, verzerrungsfreie Beschallung des kompletten Zuschauerbereichs gewährleisten.

**Mischpult:** mind. 24/6/2

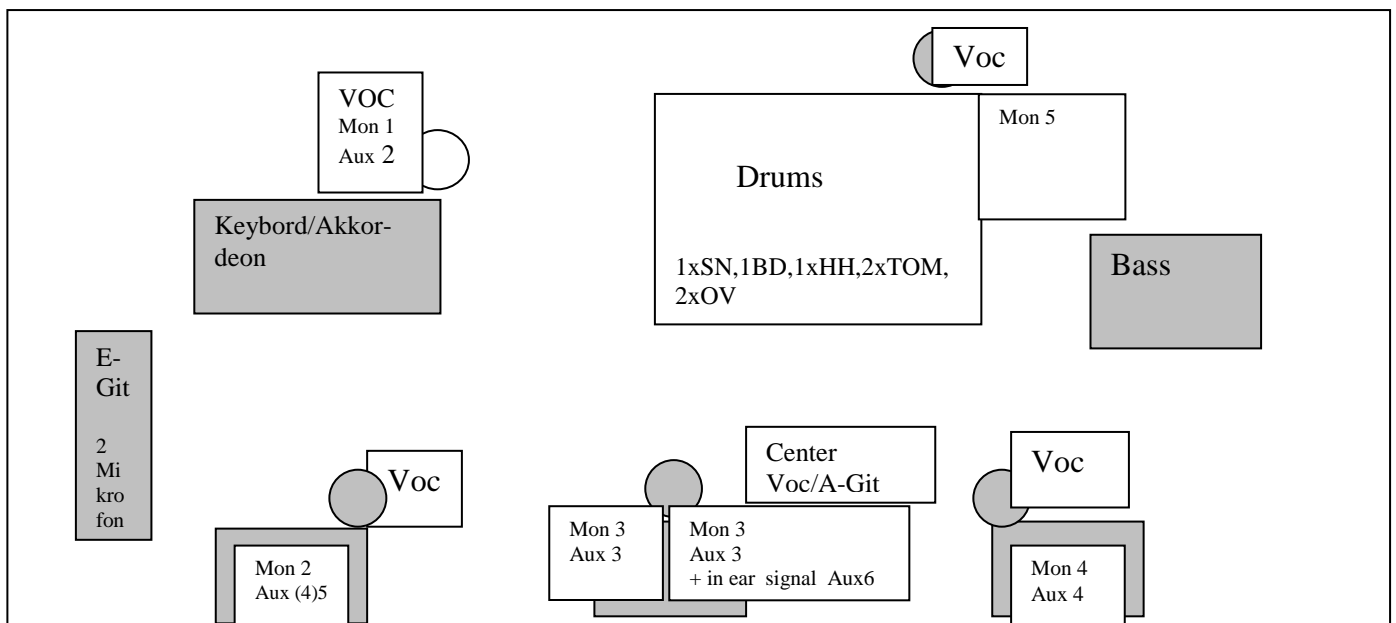
**Monitor:** 6 Wege, 6 Wedges  
In ear Signal Weg bitte beim Front Sänger zur Verfügung stellen.

**Strom:** Bitte an allen Positionen Strom zur Verfügung stellen

**Tontechniker:** gerne arbeiten wir mit einem erfahrenen Tontechniker zusammen

Wir bitten den Tontechniker vor dem Eintreffen der Band die Anlage EQ zu haben und die Monitore „eingepiffen, zu haben

Klangbeispiele für den gewünschten Sound gibt es in der Mediathek auf [www.mavericks.de](http://www.mavericks.de)



**Maverick – Dirk Gläßner**

Liesendahler Weg 11, 51399 Burscheid,

Tel: 02174/307030 oder 0172/2905014, Fax: 02174/307031

E-Mail: [booking@mavericks.de](mailto:booking@mavericks.de)